

ELNSM72M-HC-HV-N Serisi



MBB HC BIFACIAL FOTOVALTAYİK MODÜL 565-580W

BiFacial_N-TYPE Serisi

Elin, 182 mm silikon waferla, multi busbar ve Halfcell teknolojisini birleştirerek yüksek verimli modül serisini yeniden tanımladı. Sirius 182mm_N-TYPE modeliyle, teknolojiyi etkili bir şekilde birleştirerek modül verimliliğini ve güç çıkışını son derece geliştirdi.

ÖZELLİKLER



Daha çok uyum, daha fazla güç.



Gölgeleme etkisini minimize ederek daha az güç kaybı.



Düşük ışınım ile rekabet eden performans.



SMBB Teknolojisi
Modül güç çıkışını ve güvenilirliğini artırmak için daha iyi ışık yakalama ve akım toplama.



Zorlu ortam koşulları:
• Kum, asit ve alkali, dolu taşları
• 2400 pa rüzgar yükü ve 5400 pa kar yükü dayanımı.
• Optimize edilmiş seri üretim süreci ve malzeme kontrolü ile mükemmel Anti-PID performans.



En iyi kaliteyi sağlamak için 3 nokta da EL kontrolü.

ÜRETİM TESİSİ SERTİFİKALARI



ISO 9001:2015, ISO 14001:2015, ISO 45001: 2018,
ISO 27001:2013, ISO 10002:2004

ÜRÜN SERTİFİKALARI



TS EN 61215, TS EN 61730
IEC 61215, IEC 61730, IEC 62804 (PID FREE)
UL 61730-1, UL 61730-2

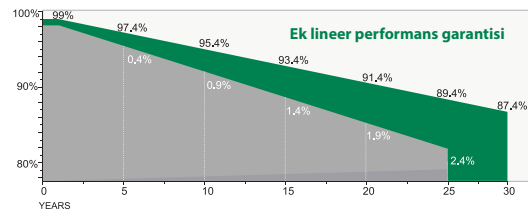
GARANTİ



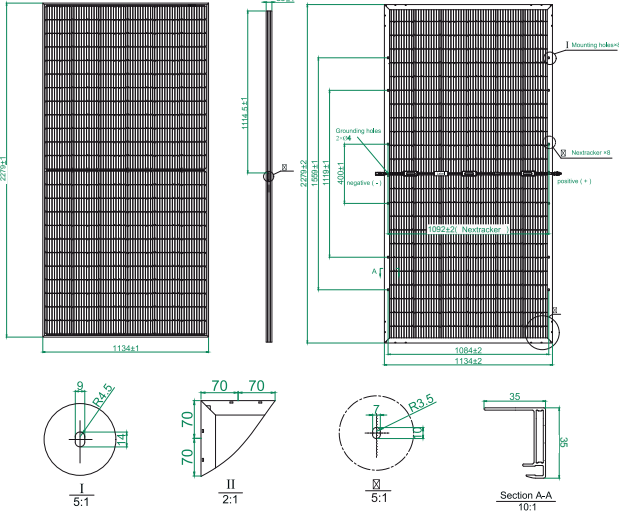
15 YIL Ürün Garantisi



30 YIL Lineer Performans Garantisi



ELNSM72M-HC-HV-N Serisi



MEKANİK SPESİFİKASYONLAR

| | |
|------------------|---|
| Dış Boyutlar | 2279 x 1134 x 35 mm |
| Ağırlık | 27 kg |
| Solar Hücreler | Topcon(144 adet) |
| Ön Cam | 3.2 mm AR kaplamalı tamperli cam |
| Çerçeve | Eloksallı Alüminyum Alaşım |
| Bağlantı Kutusu | IP68, 3 diyetlu |
| Çıkış Kabloları* | 4.0mm ² , 250mm(+)/350mm(-) veya özelleştirilmiş uzunluk |

* Çıkış kablo uzunlukları sipariş aşamasında belirtilmelidir.

PAKETLEME

| | | |
|--------------------------------|-------|-------|
| Konteyner | 20'GP | 40'HQ |
| Bir palettteki adet sayısı | 31+4* | 31 |
| Bir konteynerdeki palet sayısı | 4 | 20 |
| Bir konteynerdeki adet sayısı | 124 | 620 |

* Palet başına 31+4 adet sadece konteyner taşımaçlığına uygun özel pakettir.

| Modül Tipi | ELNSM72M-HC-HV-N-565 | | | ELNSM72M-HC-HV-N-570 | | | ELNSM72M-HC-HV-N-575 | | | ELNSM72M-HC-HV-N-580 | | |
|--|----------------------|---------|----------|----------------------|---------|----------|----------------------|---------|----------|----------------------|---------|----------|
| | Ön STC | Ön NOCT | Arka STC | Ön STC | Ön NOCT | Arka STC | Ön STC | Ön NOCT | Arka STC | Ön STC | Ön NOCT | Arka STC |
| Maksimum Güç-P _{mp} (W) | 565 | 425 | 452 | 570 | 429 | 456 | 575 | 433 | 460 | 580 | 437 | 464 |
| Maksimum Güç Gerilimi -V _{mp} (V) | 42.80V | 40.22V | 42.78V | 43.00V | 40.44V | 42.98V | 43.20V | 40.63V | 43.18V | 43.40V | 40.86V | 43.38V |
| Maksimum Güç Akımı -I _{mp} (A) | 13.21A | 10.57A | 10.57A | 13.26A | 10.61A | 10.61A | 13.32A | 10.66A | 10.66A | 13.37A | 10.70A | 10.70A |
| Açık Devre Gerilimi -V _{oc} (V) | 51.50V | 48.93V | 51.48V | 51.70V | 49.12V | 51.68V | 51.90V | 49.31V | 51.88V | 52.10V | 49.50V | 52.08V |
| Kısa Devre Akımı -I _{sc} (A) | 13.89A | 11.11A | 11.11A | 13.95A | 11.16A | 11.16A | 14.01A | 11.21A | 11.21A | 14.07A | 11.26A | 11.26A |
| STC Modül Verimliliği-η _m (%) | 21.86% | | | 22.06% | | | 22.25% | | | 22.44% | | |
| Güç Toleransı(W) | (0, +4.99) | | | | | | | | | | | |
| Pmax Sıcaklık Katsayısı | -0.30 %/°C | | | | | | | | | | | |
| Voc Sıcaklık Katsayısı | -0.25 %/°C | | | | | | | | | | | |
| Isc Sıcaklık Katsayısı | +0.046 %/°C | | | | | | | | | | | |

* Ölçüm Toleransı +/- 3%
STC: Işınım 1000 W/m² Hücre Sıcaklığı 25 °C AM = 1.5;
NOCT: Işınım 800W /m², Ortam Sıcaklığı 20 °C, AM = 1.5, Rüzgar Hızı 1 m/s

ARKA YÜZ GÜÇ KAZANCI ELNSM72M-HC-HV-N-565

| Güç Kazancı | 10% | 15% | 20% | 25% | 30% |
|--|-------|-------|-------|-------|-------|
| Maksimum Güç -P _{mp} (W) | 621 | 648 | 675 | 702 | 729 |
| Açık Devre Gerilimi -V _{oc} (V) | 51.50 | 51.50 | 51.50 | 51.50 | 51.50 |
| Kısa Devre Akımı -I _{sc} (A) | 15.28 | 15.98 | 16.67 | 17.36 | 18.06 |
| Maksimum Güç Gerilimi -V _{mp} (V) | 42.80 | 42.80 | 42.80 | 42.80 | 42.80 |
| Maksimum Güç Akımı -I _{mp} (A) | 14.53 | 15.19 | 15.85 | 16.51 | 17.17 |

KULLANIM KOŞULLARI

| | |
|---------------------------------|------------------------------------|
| Maksimum Sistem Gerilimi | 1500VDC |
| Maksimum Seri Sigorta Değeri | 25A |
| İşletme Sıcaklığı | -40~+85 °C |
| Nominal Çalışma Hücre Sıcaklığı | 45±2 °C |
| İki Yüzelilik | 80%±5% |
| Mekanik Dayanım | Ön taraf 5400Pa/ Arka taraf 2400Pa |

ELİN A.Ş. katalogdaki teknik özellikler ve tasarım verilerini önceden bildirimde bulunmaksızın değiştirme hakkını saklı tutar.
Türk Malıdır.

I-V EĞRİSİ

