

SG3125HV-30/ Yeni SG3400HV-30

SUNGROW
Clean power for all

1500 Vdc Sistem İçin Dış Ortam İnvvertörü



YÜKSEK VERİM

- Gelişmiş üç seviyeli teknoloji, maks. invvertör verimliliği% 99
- Etkili soğutma, 50 °C'de tam güçle çalışma (SG3125HV-30)

AKILLI İŞLETİM & BAKIM

- Çevrimiçi analiz ve sorun giderme için bölge izleme işlevi (entegre edilmiş)
- Modüler tasarım, bakım kolaylığı
- Kullanışlı harici dokunmatik ekran

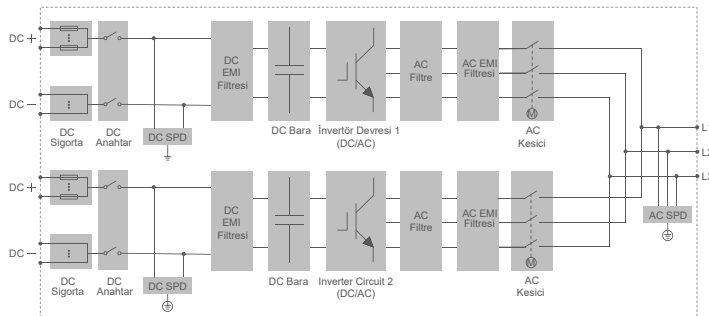
DÜŞÜK MALİYET

- Dış mekan tasarımı sayesinde düşük nakliye ve kurulum maliyeti
- DC 1500 V sistem, düşük sistem maliyeti
- Q at night fonksiyonu (isteğe bağlı)

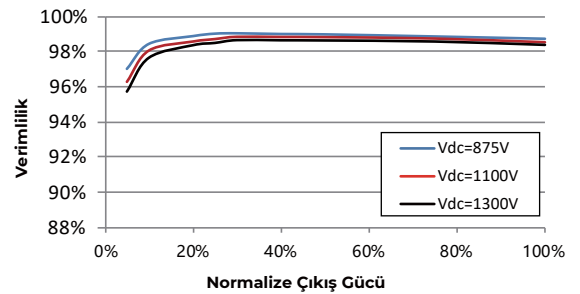
ŞEBEKE DESTEĞİ

- Standartlara uygunluk: IEC 61727, IEC 62116
- Düşük / Yüksek voltajlı sürüş (L / HVRT)
- Aktif ve reaktif güç kontrolü ve güç rampa oranı kontrolü

DEVRE ŞEMASI



VERİMLİLİK EĞRİSİ



Ürün Tanımı	SG3125HV-30	SG3400HV-30
Giriş (DC)		
Maks. PV giriş voltajı	1500 V	
Min. PV giriş voltajı / Başlangıç giriş voltajı	875 V / 915 V (875 V – 1300V ayarlanabilir)	
MPPT Voltaj aralığı	875 – 1300 V	
Bağımsız MPPT giriş sayısı	2	
DC Giriş adedi	18 (isteğe bağlı: 22/24 giriş negatif topraklama veya değişken; 28 giriş negatif topraklama)	
Maks. PV giriş akımı	3997 A	
Maks. DC kısa-devre akımı	10000 A	
Çıkış (AC)		
AC çıkış gücü	3437 kVA @ 45 °C / 3125 kVA @ 50 °C	3437 kVA @ 45 °C
Maks. AC çıkış akımı	3308 A	
Nominal AC voltajı	600 V	
AC voltaj aralığı	510 – 660 V	
Nominal şebeke frekansı / Şebeke frekansı aralığı	50 Hz / 45 – 55 Hz, 60 Hz / 55 – 65 Hz	
THD	< 3 % (nominal güçte)	
DC akım eknjeksiyonu	< 0.5 % In	
Nominal güçteki güç faktörü / Ayarlanabilir güç faktörü	> 0.99 / 0.8 leading – 0.8 lagging	
Faz girişi / Faz bağlantısı	3 / 3-PE	
Verimlilik		
Maks. verimlilik / Avrupa verimliliği	99.0 % / 98.7 %	
Koruma		
DC giriş koruması	Yük kesme anahtarı + sigorta	
AC çıkış koruması	Devre Kesici	
Kaçak akım koruması	DC Tip I + II / AC Tip II	
Şebeke izleme / Topraklama hatası izleme	Var / Var	
Yalıtım izleme	Var	
Aşırı ısınma koruması	Var	
Q at night fonksiyonu	Seçilebilir	
Genel Bilgiler		
Boyutları (E*B*D)	2280 * 2280 * 1600 mm	
Ağırlık	3.2 T	
İzolasyon metodu	Trafosuz	
IP koruma sınıfı	IP55 (isteğe bağlı: IP65)	
Gece güç tüketimi	< 200 W	
Çalışma sıcaklığı aralığı	-35 to 60 °C (> 50 °C derating)	-35 to 60 °C (> 45 °C derating)
Bağıl nem aralığı	0 – 100 %	
Soğutma metodu	Akıllı cebri hava soğutma	
Maks. çalışma yüksekliği	4000 m (> 3000 m derating)	
Gösterge	Dokunmatik Ekran	
Haberleşme	Standart: RS485, Ethernet	
Uyumluluk	CE, IEC 62109, IEC 61727, IEC 62116	
Şebek desteği	Gece Q işlevi (isteğe bağlı), L / HVRT, aktif ve reaktif güç kontrolü ve güç rampa oranı kontrolü	

